

Løst løfteutstyr

Lifting equipment

Løftemagnet - TECNOMAGNETE MaxX TG

Lifting magnet - TECNOMAGNETE MaxX TG

En svært god løftemagnet som er spesielt designet for tynnere plater og rør. MaxX løftemagneter fra TECNOMAGNETE leveres med tre års garanti.

NB! Les alltid bruksanvisningen nøye før bruk!

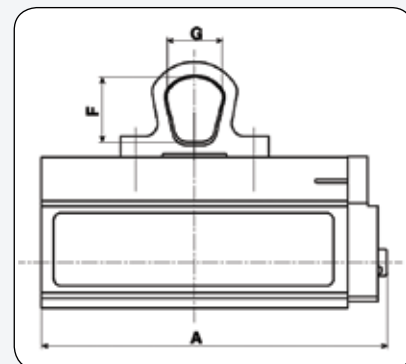
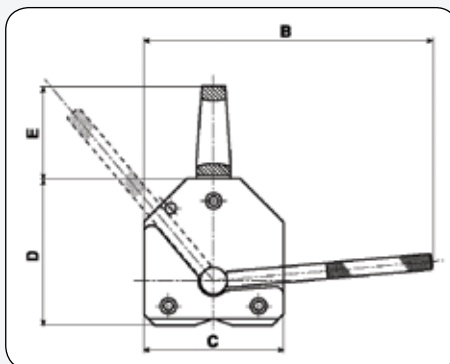
Materiale: Stål, plast og aluminium.

Sikkerhetsfaktor: 3:1.

Produksjonsstandard: NS-EN 1355.

Temperaturområde: Fra -10°C til +60°C.

Artikkelnummer	Modell	WLL ved "plant" løft tonn	WLL ved "rundt" løft tonn	A mm	B mm	C mm	D mm	E mm	F mm	G mm	Maks. lengde mm	Minste godstykkelse mm	Maks. dia. mm
0371015	MaxX TG 150	0,150	0,060	142	130	31	79	189	170	43	1 500	8	240
0371018	MaxX TG 300	0,300	0,120	190	165	39	106	250	230	60	2 000	10	290



Løftemagnet - TECNOMAGNETE MaxX

Lifting magnet - TECNOMAGNETE MaxX

Kompakt løftemagnet av svært høy kvalitet. Løftemagnetens sviveløye bidrar til forenklet operasjon under trange forhold. Testlast på opptil 150 ganger egenvekt, svært konsentrert kraft, og 3 års garanti gjør TECNOMAGNETE MaxX til en sikker og god investering. Vær oppmerksom på at WLL er avhengig av godstykkelse og utforming. For å kunne oppnå maksimum WLL ved "plant" løft vil minimum godstykkelse være 20 mm, og maksimum godslengde 1000 mm. Tilsvarende ved "rundt" løft er minimum diameter 10 mm og maksimum lengde 300 mm.

NB! Les alltid bruksanvisningen nøye før bruk!

Materiale: Stål, plast og aluminium.

Sikkerhetsfaktor: 3:1.

Produksjonsstandard: NS-EN 1355.

Temperaturområde: Fra -10°C til +60°C.



Artikkelnummer	Modell	Maks. WLL ved "plant" løft tonn	Maks. WLL ved "rundt" løft tonn	Vekt kg
0371000	MaxX 125	0,125	0,050	3,7